

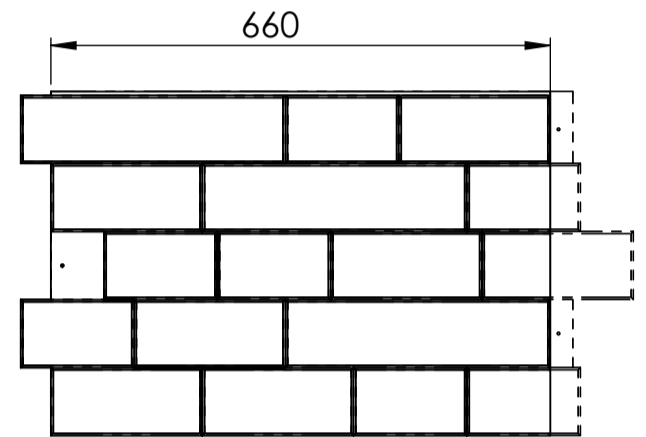
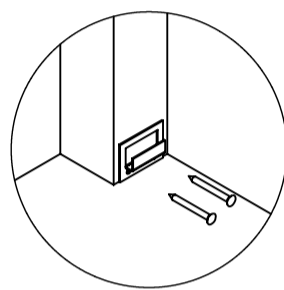
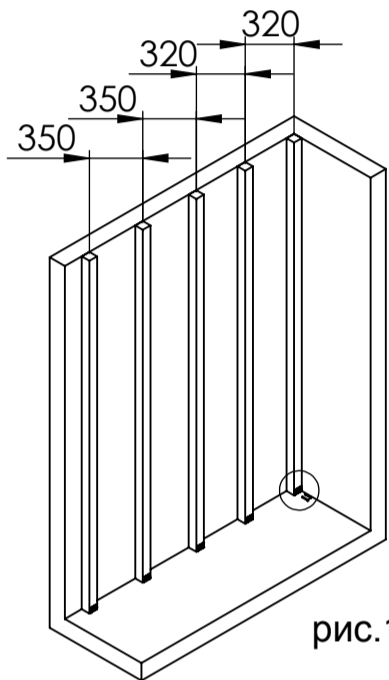
Инструкция по монтажу 3D панелей из кедра

1. Прежде, чем монтировать 3D панели, необходимо подготовить стены. Установить направляющие (бруски шириной не менее 50 мм или профиля) на стену на расстоянии:

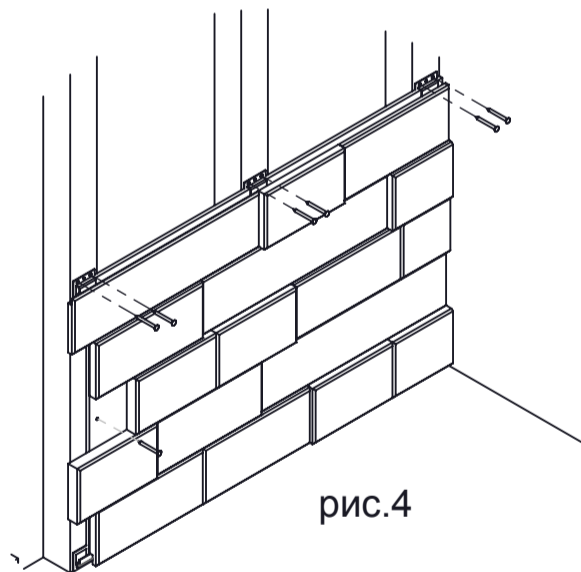
- две крайние 320 мм друг от друга (рис.1)
- третью и последующие 350 мм друг от друга (рис.1)

2. Установить на низ брусков кляймеры фиксирующей пластиной вверх на саморезы. (рис.2) При необходимости выровнять их по уровню.

3. Монтаж панелей осуществляется от одного нижнего ПРАВОГО !!! края стены. Отпилить один край панели так, чтобы панель получилась ровной с одного края (рис.3)

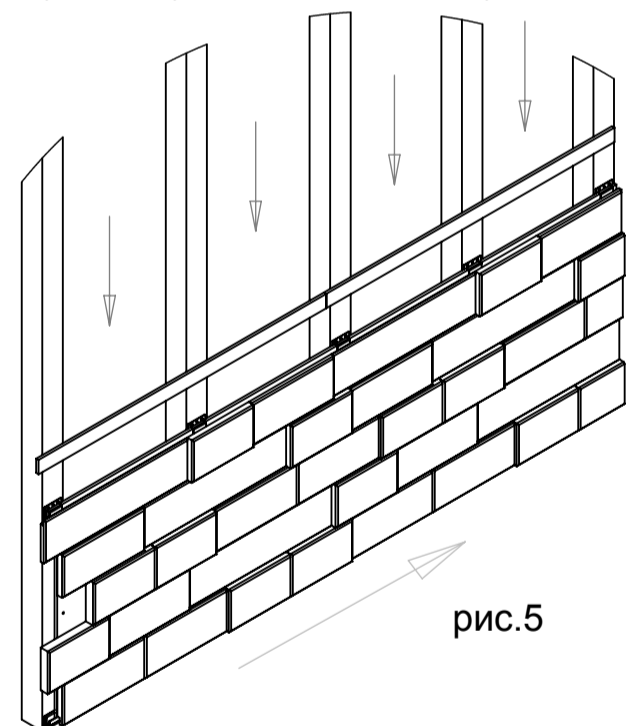


4. Установить панель на кляймеры снизу, прижать к брускам и зафиксировать кляймерами сверху при помощи саморезов. Закрепить основание панели саморезом. (рис.4)



5. Следующую панель соединить с первой и аналогично закрепить (рис.5)

6. Сверху в паз установить шпонку (рис.5)



7. Провести монтаж панелей по аналогии (рис.6)

