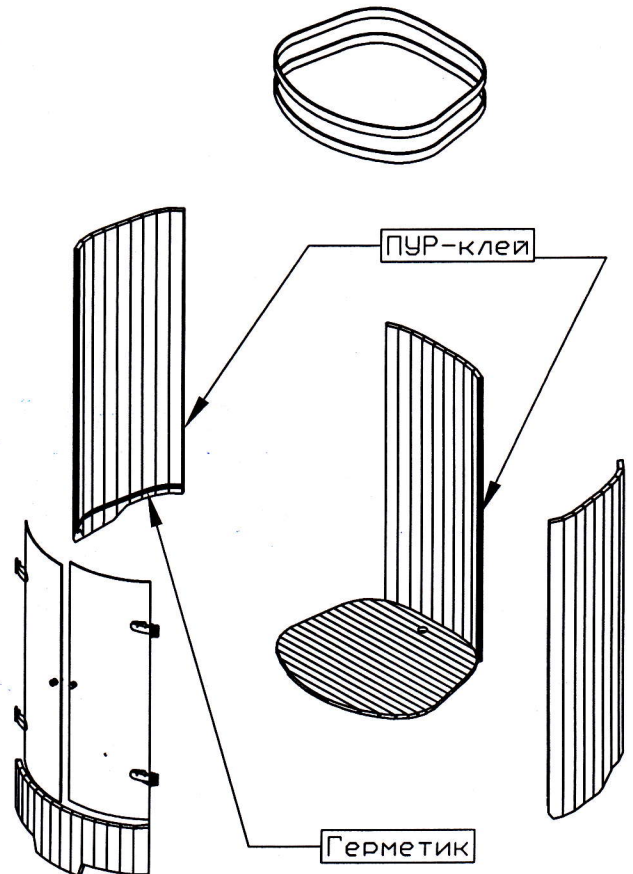
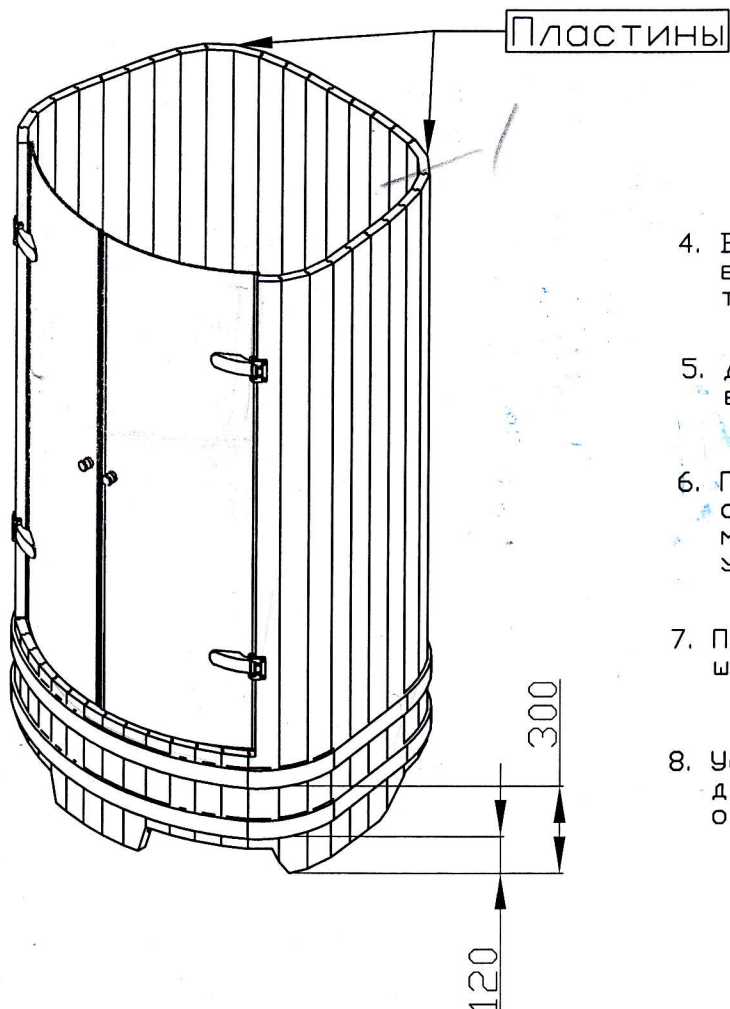


ИНСТРУКЦИЯ ПО СБОРКЕ ДУШЕВОЙ КАБИНЫ СО СТЕКЛЯННЫМИ ДВЕРЦАМИ 950X1200x2000.

ПРЕДУПРЕЖДЕНИЕ!

Гарантируем высокое качество душевых кабин только в том случае, если их сборка производилась согласно прилагаемой инструкции. Для получения ясной картины сборки душевой кабинки рекомендуем для начала ознакомиться с анимационным роликом, на котором показан порядок сборки. После чего внимательно ознакомьтесь с инструкцией по сборке душевой кабинки. За выполнение нижеизложенных инструкций несет ответственность покупатель и в том случае, если сборка купели производится третьим лицом.

1. Расположить заднюю, две боковые и переднюю стенки на горизонтальной поверхности вогнутой стороной вверх и нанести в пазы слой герметика толщиной примерно 3-5мм. В местах стыка стенок между собой нанести ПУР-клей каплями с промежутками 50-70мм и затем растереть до получения равномерного слоя.
2. Последовательно соединить заднюю, боковые и переднюю стенку с дном и между собой, соблюдая метки на внутренней нижней части боковин. Сливное отверстие должно находиться посередине от задней стенки.
3. Установить обручи, соблюдая высоты как на рисунке. Крепления затяжки обруча располагать в доступных местах для последующих подтяжек. Затягивать обручи последовательно. Легкими ударами киянки с мягкой поверхностью простучать боковины со всех сторон. Затем еще раз подтянуть обручи.



4. В верхнюю часть кабинки, на стыках боковин, закрепить пластины на торцах саморезами.
5. Дождаться высыхания ПУР-клея, выступающие излишки удалить.
6. Герметиком промазать места соединения дна и боковин, и боковин между собой. Излишки герметика удалить.
7. После высыхания герметика обработать швы прилагаемым составом.
8. Установить и закрепить стеклянные дверцы на боковины душевой кабинки в отверстия саморезами.